

1. НАЗНАЧЕНИЕ

Биметаллические термометры серии Т предназначены для измерения температуры теплоносителя в трубопроводах систем отопления, ГВС и т. д.

2. ТЕХНИЧЕСКИЕ ХАРАКТЕРИСТИКИ

2.1 Техническое описание.

Биметаллический термометр представляет из себя пластину из двух спрессованных друг с другом различных металлов, с различными коэффициентами линейного расширения, помещенную в герметичный корпус. При изменении температуры эта пластина деформируется, причем эта деформация прямопропорциональна изменению температуры. Один конец пластины закреплён, а другой конец поворачивает вал указательной стрелки. Корпус термометра выполнен из высококачественного листового никелированного железа. Диаметры циферблата от 63 до 100 мм. Циферблат белого цвета. На циферблат нанесена черная шкала, диапазон измерений температуры составляет от 0 до 120 °С. Погружной стержень имеет диаметр 9 мм (рис 1). Ввинчиваемая гильза (рис 2) присоединяется аксиально, выполнена из латуни, резьбовое подсоединение 1/2", с шестигранником SW21. Длина гильзы от 50 до 100 мм. Максимальное рабочее давление составляет 10 бар. Погрешность измерения прибора составляет ±2.5%.

2.2. Основные параметры приведены в таблице 1.

Таблица 1

Тип	Номер артикула	Диаметр циферблата, мм	Длина гильзы, мм	примечания
Т 63/50	03 01 040	63	50	
Т 63/50 S	03 01 050	63	50	с крепежным винтом
Т 63/75	03 01 060	63	75	
Т 63/100	03 01 100	63	100	
Т 80/50	03 02 040	80	50	
Т 80/50 S	03 02 050	80	50	с крепежным винтом
Т 80/75	03 02 060	80	75	
Т 80/100	03 02 100	80	100	
Т 100/50	03 03 040	100	50	
Т 100/75	03 03 060	100	75	
Т 100/100	03 03 100	100	100	
Т 100/150	03 03 150	100	150	
Т 63/50 SD	03 01 043	63	50	резьба с самоуплотнением
Т 80/50 SD	03 02 043	80	50	резьба с самоуплотнением
Т 100/50 SD	03 03 043	100	50	резьба с самоуплотнением

3. КОМПЛЕКТНОСТЬ

В комплект поставки входят: Термометр биметаллический серии Т (1 шт.), паспорт (1 экз.), упаковка (1 шт.).

4. УПАКОВКА И ТРАНСПОРТИРОВКА:

При хранении и транспортировке следует оберегать термометр от условий избыточной влажности и температуры окружающей среды ниже -30° С и выше 50° С. Необходимо аккуратно распаковывать и монтировать термометр во избежание механических повреждений отдельных элементов. Механическое повреждение термометра при распаковке и монтаже делает гарантию изготовителя недействительной.

5. МОНТАЖ И ЭКСПЛУАТАЦИЯ ТЕРМОМЕТРА

5.1 Первоначально в трубопровод устанавливается погружная гильза. Затем в эту гильзу вставляется и закрепляется сам биметаллический термометр. Не допускается эксплуатация термометра при параметрах, превышающих заданный рабочий диапазон. При соблюдении условий эксплуатации, термометр обслуживания не требует.

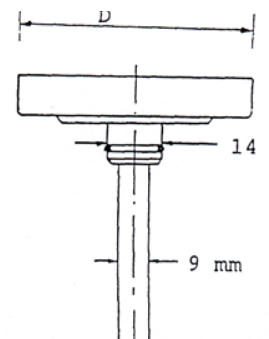


Рис.1

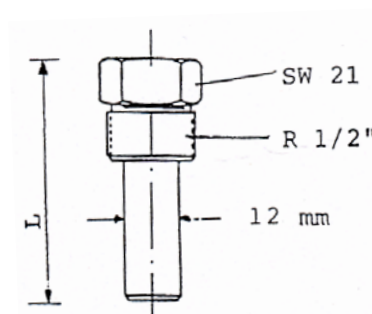


Рис.2

6. ГАРАНТИЙНЫЕ ОБЯЗАТЕЛЬСТВА

На все термометры серии Т, при соблюдении условий хранения, транспортировки и монтажа, установлен гарантийный срок эксплуатации 12 месяцев с даты продажи. Гарантия осуществляется силами сервис центров компаний партнёров фирмы Watts Industries. Прибор не подлежит обязательной сертификации: Письмо ВНИИС № 101-ТК от 09.10.2003 г.

7. ОТМЕТКА О ПРОДАЖЕ

Дата продажи: “__” _____ 200_ г.

м. п.

Подпись и печать
торгующей организации

ТЕРМОМЕТРЫ БИМЕТАЛЛИЧЕСКИЕ

ПАСПОРТ



Watts Industries Deutschland GmbH

Аттестован европейскими метрологическими стандартами (ЕЭС/ИСО)