



Простые и надёжные системы
для отопления и водоснабжения

FV PP-RCT STABIOXY

Пятислойная труба с кислородным барьером Ø20 - Ø110 мм

АРМИРОВАННАЯ АЛЮМИНИЕВОЙ ФОЛЬГОЙ

КИСЛОРОДНЫЙ БАРЬЕР В СООТВЕТСТВИИ С НОРМОЙ DIN 4726

ПОЛИПРОПИЛЕН НОВОГО ПОКОЛЕНИЯ PP-RCT

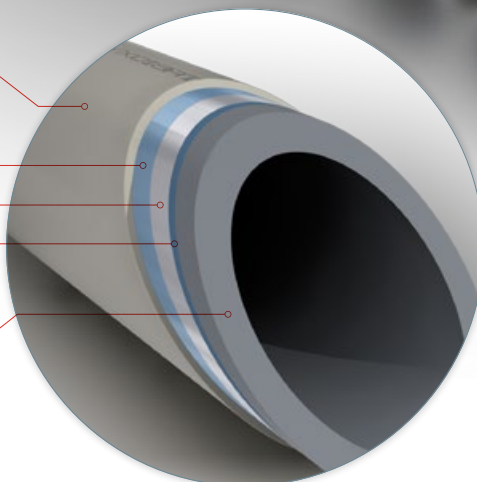
PPR
(внешний защитный слой)

Клей

Алюминиевая фольга
(кислородный барьер)

Клей

PP-RCT (высокая термо-
стойкость и устойчивость
к давлению)



www.fv-plast.cz

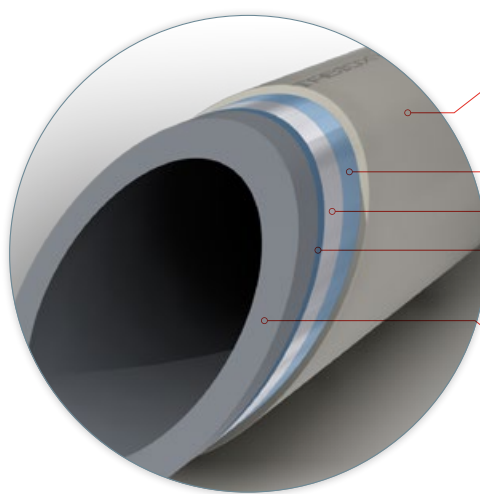
Пятислойная труба

с кислородным барьером $\varnothing 20 - \varnothing 110$ мм

Пятислойная труба с кислородным барьером предназначена для высокотемпературных и низкотемпературных отопительных контуров и контуров охлаждения

Основные преимущества новых пятислойных труб FV PP-RCT STABIOXY:

- Высокая устойчивость к давлению при максимальной температуре использования 90°C
- Большой объем потока - увеличение внутреннего сечения трубы минимально на 20%
- Кислородный барьер, превышающий требования норм DIN 4726
- Тепловое линейное расширение в 3 раза меньше по сравнению с трубами PPR
- Минимальный срок службы 50 лет



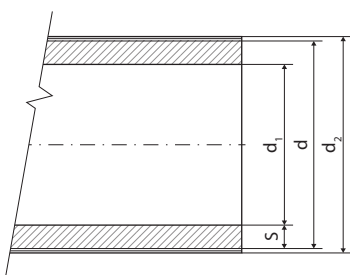
PPR
(внешний защитный слой)

Клей

Алюминиевая фольга
(кислородный барьер)

Клей

PP-RCT (высокая термостойкость и устойчивость к давлению)



РАЗМЕРЫ ТРУБЫ FV PP-RCT STABIOXY:

| d [мм] | S [мм] | d ₁ [мм] | d ₂ [мм] | Масса [кг/м] |
|--------|--------|---------------------|---------------------|--------------|
| 20 | 2,8 | 14,4 | 22,2 | 0,22 |
| 25 | 2,8 | 19,4 | 27,2 | 0,29 |
| 32 | 3,6 | 24,8 | 34,2 | 0,45 |
| 40 | 4,5 | 31,0 | 42,2 | 0,64 |
| 50 | 5,6 | 38,8 | 52,3 | 0,94 |
| 63 | 7,1 | 48,8 | 65,4 | 1,47 |
| 75 | 8,4 | 58,2 | 77,5 | 1,93 |
| 90 | 10,1 | 69,8 | 93,0 | 3,01 |
| 100 | 12,3 | 85,4 | 113,6 | 4,29 |

СРАВНЕНИЕ ТРУБ FV PP-RCT STABIOXY С ТРУБАМИ FV PPR STABI:

| Сравнение параметров | STABI | STABIOXI |
|--|----------------------------------|--|
| Цвет | серый RAL7032 | серый RAL7032 |
| Структура стенки | PPR/Al/PPR | PP-RCT/Al/PPR |
| Армирование | алюминиевая фольга с перфорацией | алюминиевая фольга без перфорации |
| Устойчивость к давлению в классе 2 (теплая вода 70°C) | 8 бар | 10 бар |
| Устойчивость к давлению в классе 5 (отопление, T _{max} 90 °C) | 6 бар | 8 бар |
| Серия „S“ | S 3,2 | S 3,2 (Ø 20 мм) S 4 (Ø 25 – 110 мм) |
| SDR (стандартное размерное соотношение) | 7,4 | 7,4 (Ø 20 мм) 9 (Ø 25 – 110 мм) |
| Тепловое линейное расширение [мм/м°C] | 0,05 | 0,05 |

Области использования:

- В высокотемпературных отопительных контурах для питания радиаторов всех типов
- В низкотемпературных отопительных контурах, снабжающих распределительные коллекторы напольного, стенового или потолочного отопления
- В охлаждающих контурах низкогопотенциального поверхностного потолочного охлаждения
- В климатизационных системах, питающих фанкойлы или воздухообменники

FV Plast a.s.

Kozovazská 1049/3 | 250 88 Čelákovice | Czech Republic

T: +420 326 706 711

F: +420 326 706 721

@: fv-plast@fv-plast.cz

www.fv-plast.cz

FV Plast STABIOXY $\varnothing 20 - \varnothing 110$ мм

Новая пятислойная труба с кислородным барьером