

1. НАЗНАЧЕНИЕ

Регулирующий модуль для теплых полов небольшой FRG 3015-F применяется для поддержания постоянной температуры подачи. Температура подачи может бесступенчато регулироваться посредством термостатической головки в пределах от 20 до 70 °С. Минимальное и максимальное значение температуры подачи может быть так же зафиксировано пользователем.

Модуль FRG 3015-F рекомендуется использовать при комбинированном варианте отопления, когда наряду с высокотемпературными отопительными устройствами (напр. радиаторами) применяется низкотемпературное отопление (теплый пол, настенное отопление). Также модуль может применяться в солнечных (гелио-) системах отопления.

Дизайн модуля позволяет в дальнейшем оснастить модуль сервомотором, управляющим блоком и датчиками наружной температуры и температуры подачи и создать, таким образом, автоматическую погодозависимую систему управления температурой подачи. Помимо этого, возможно подключение комнатного термостата, установленного в референтном помещении, для дополнительного регулирования по комнатной температуре.

2. ТЕХНИЧЕСКИЕ ХАРАКТЕРИСТИКИ

Максимальная тепловая мощность насосного модуля 14 кВт;

Максимальная рабочая температура 90 °С;

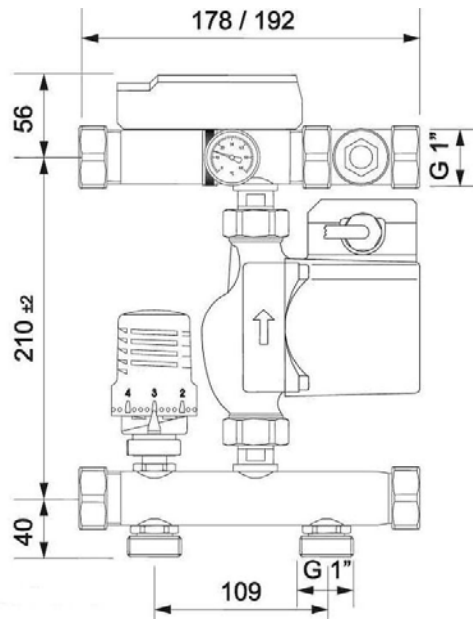
Минимальная рабочая температура -10 °С (при использовании соответствующих антифризов);

Максимальное рабочее давление 10 бар.

Материалы:

Арматура:	латунь MS 58;
Патрубки:	латунь MS 63
Пластмассовые части:	ударо- и температуропрочные;
Уплотнения:	EPDM или AFM 34 58.

Размеры:



3. КОМПЛЕКТНОСТЬ

В комплект поставки входят: Насосный модуль FRG 3015-F (1 шт), паспорт (1 экз.), упаковка (1 шт.).

4. УПАКОВКА И ТРАНСПОРТИРОВКА:

При хранении и транспортировке следует оберегать насосный модуль от условий избыточной влажности и температуры окружающей среды ниже -30 °С. Необходимо аккуратно распаковывать и монтировать модуль во избежание механических повреждений отдельных элементов. Механическое повреждение модуля при распаковке и монтаже делает гарантию изготовителя недействительной.

5. УСТАНОВКА, МОНТАЖ И ЭКСПЛУАТАЦИЯ НАСОСНОГО МОДУЛЯ

Модуль FRG 3015-F может быть подключен к коллектору теплого пола справа или слева, посредством накидных гаек. Компактные размеры модуля позволяют устанавливать его в коллекторный шкаф.

Установленная, при помощи термоголовки, температура подачи отслеживается с помощью капиллярного датчика. Отклонения от заданной температуры компенсируются практически моментально, за счет впрыска большего или меньшего количества горячего теплоносителя в контур теплого пола.

Теплоноситель от котла подмешивается непосредственно в обратный трубопровод теплого пола.

Смешанный теплоноситель установленной температуры подается циркуляционным насосом в подающий трубопровод теплого пола.

На термостате-ограничителе устанавливается температура, на 5-7 °С превышающая максимально рассчитанную температуру подачи. При превышении установленной температуры в аварийном случае, термостат выключит циркуляционный насос. Температура подачи может визуальным образом контролироваться аксиальным термометром.

Насосные модули комплектуются как насосами марки Wilo, так и насосами марки Grundfos.

Компания Watts Industries оставляет за собой право вносить в свои продукты конструктивные или технические изменения, повышающие характеристики оборудования, без предварительного уведомления.

ГАРАНТИЙНЫЙ ТАЛОН

Насосный модуль FRG 3015-F



A Division of Watts Water Technologies Inc.

N	ТИП	АРТИКУЛ	КОЛ-ВО	ПРИМЕЧАНИЕ
1				
2				
3				
4				
5				

Название, адрес торгующей организации _____

Продавец _____ М.П. _____ печать
торгующей организации

Дата продажи _____

Рекламации и претензии к качеству товара принимаются сервис центрами официальных дилеров компании Watts Industries в России.

При предъявлении претензии к качеству товара покупатель предоставляет следующие документы:

1. Заявление в произвольной форме, в котором указывает:
 - наименование организации или покупателя
 - фактический адрес покупателя и контактный телефон
 - краткое описание параметров системы, где использовалось изделие
 - краткое описание дефекта
2. Документ, свидетельствующий о покупке изделия (накладная)
3. Настоящий гарантийный талон

Отметка о возврате или обмене товара:

Дата: «__» _____ 200__ г.

Коллекторный регулирующий модуль FRG 3015-F



ПАСПОРТ



AE 25

Watts Industries Deutschland GMBH

Сертификат Госстандарта России № РОСС DE.AE25.B12334 от 09.08.2007
Аттестован европейскими метрологическими стандартами (ЕЭС/ИСО)